

Turbo broyeurs TBX130 avec tube purée démontable - 2 vitesses

REPÈRE # _____

MODELE # _____

NOM # _____

SIS # _____

AIA # _____

**603293 (TBX130FP2V)**Turbo-broyeur, tube
purée, 850 et 1700 tr/mn.
Tri 400 V

Description courte

Repère No.

Entièrement réalisé en acier inoxydable Monté sur un chariot mobile en acier inoxydable. Hauteur réglable lors du montage. Adaptable à toutes les formes de récipients. Dispositif de sécurité qui permet à la machine de démarrer uniquement lorsqu'elle est e

Caractéristiques principales

- Le turbo broyeur est utilisé pour mixer, liquéfier, réduire et émulsionner les soupes de légumes et de poisson, les purées, les pâtes liquides et les sauces, directement dans les marmites.
- Le turbo broyeur de sol, sur châssis inox mobile, est réglable en hauteur.
- Le tube complet se démonte facilement sans outil ; tube, arbre, palier et rotor.
- La turbine accélère le flux de liquide sur l'hélice, ce qui permet un rendement meilleur et un broyage plus fin.
- Un dispositif de sécurité permet à la machine de démarrer uniquement si elle est en position de travail.
- Équipé d'une bague de protection pour la tête de broyage.
- Conseillé pour des marmites contenant jusqu'à 700 litres de liquide ou jusqu'à 200 kg de pommes de terre.

Construction

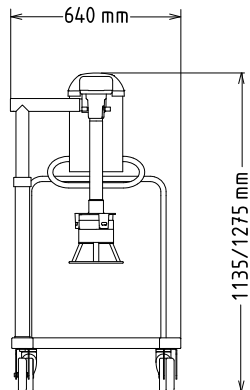
- Structure en inox pour une durabilité optimale.
- Panneau de commande à bouton tactile IP65.
- 2 vitesses : 850 et 1 700 tr/min.
- Puissance : 2 200 watts.

Accessoires en option

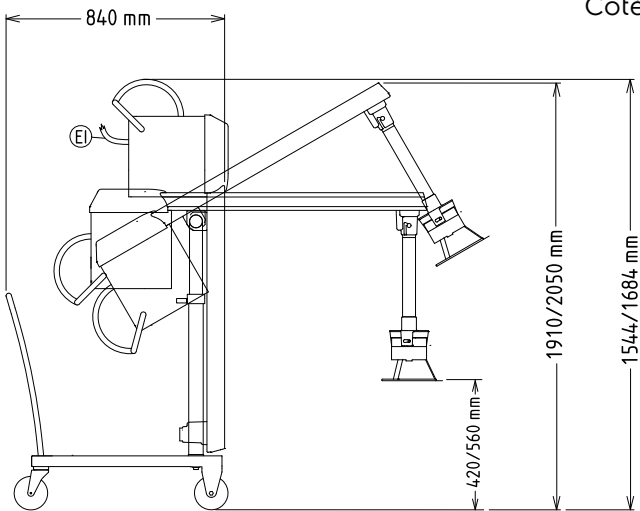
- Grille soupe TBX Pro diam 19mm PNC 653507
- Kit braisière pour turbo broyeur PNC 653521

APPROBATION: _____

Avant

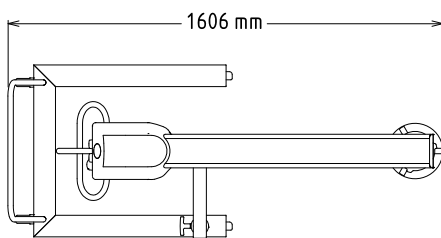


Côté



EI = Connexion électrique

Dessus


Électrique

Voltage :	
603293 (TBX130FP2V)	380-415 V/3 ph/50 Hz
Puissance de raccordement	2.2 kW
Total Watts :	2.2 kW

Capacité

Rendement :	
Capacité	700 Litre

Informations générales

Largeur extérieure	689 mm
Profondeur extérieure	1600 mm
Hauteur extérieure	1278 mm
Poids brut :	108 kg
Poids net (kg) :	90